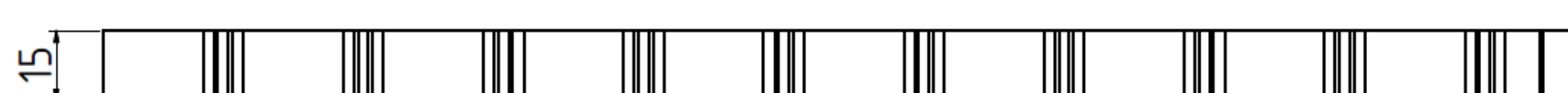
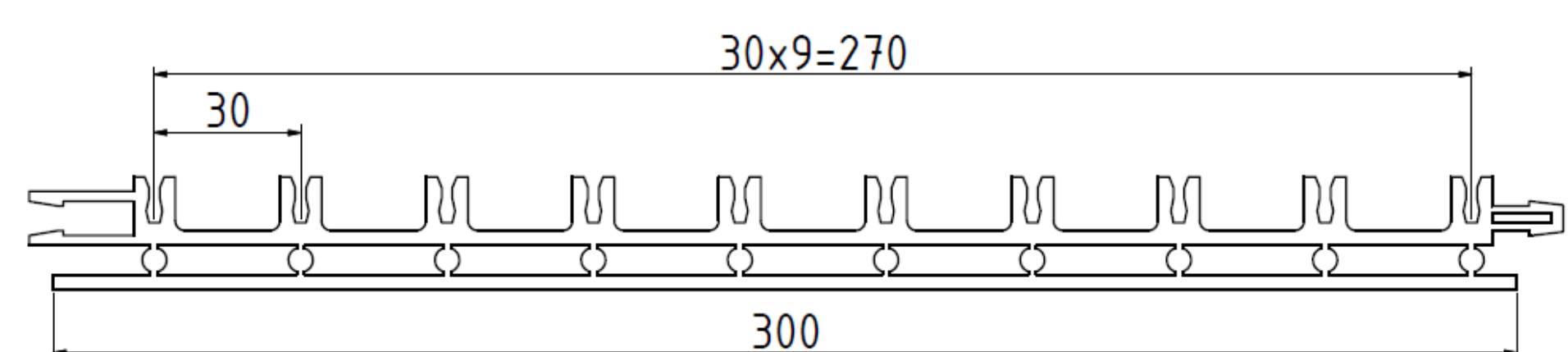
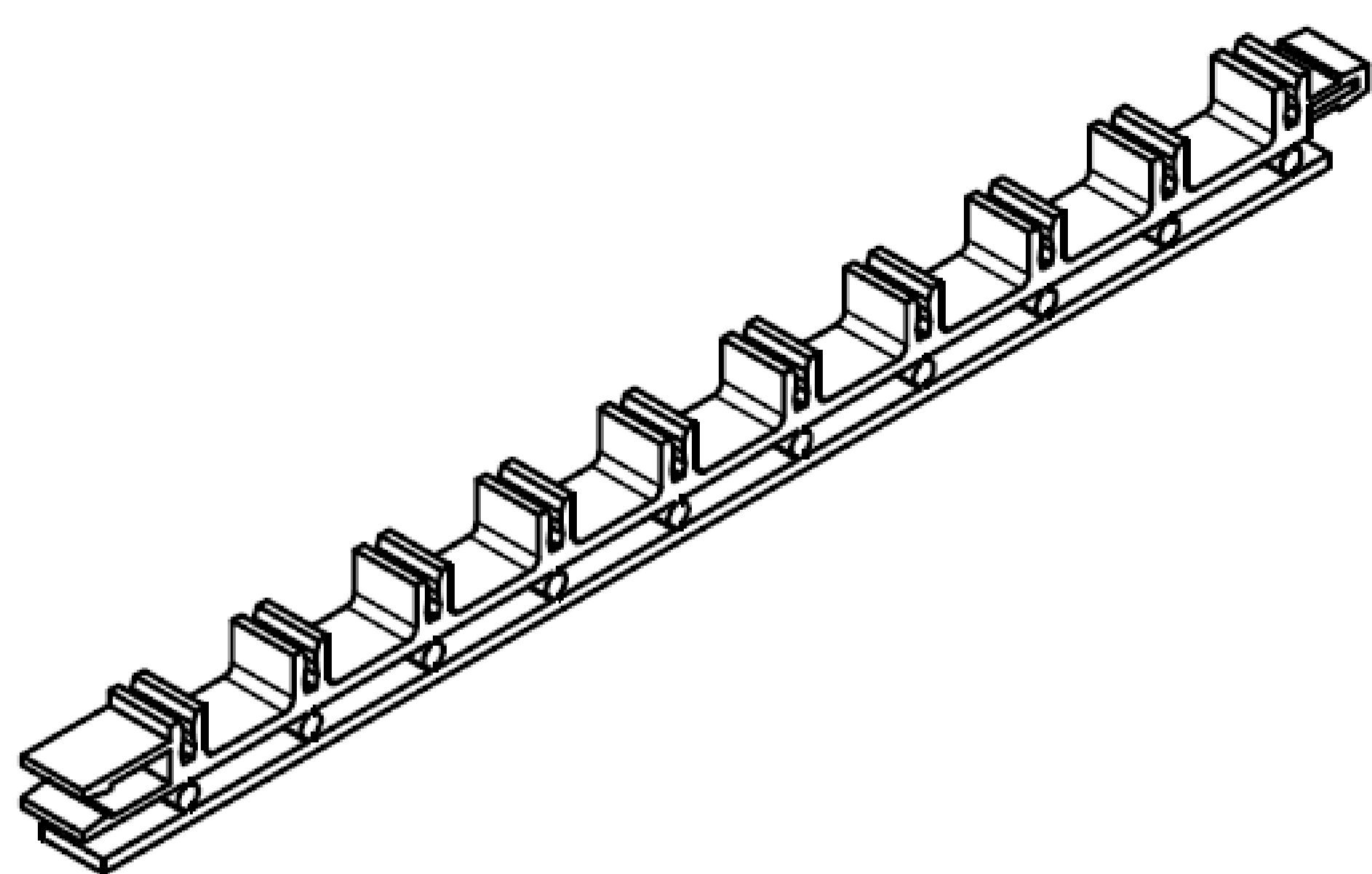
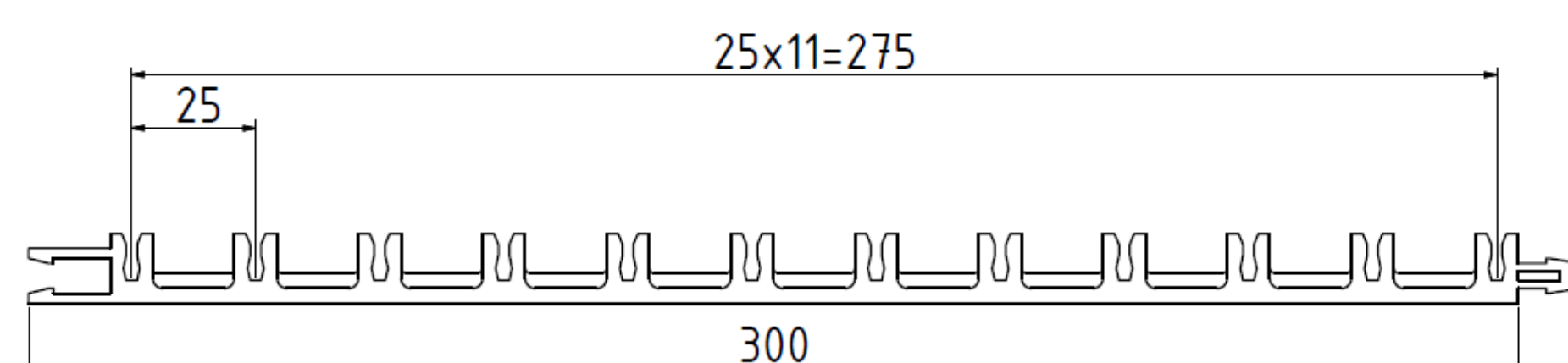
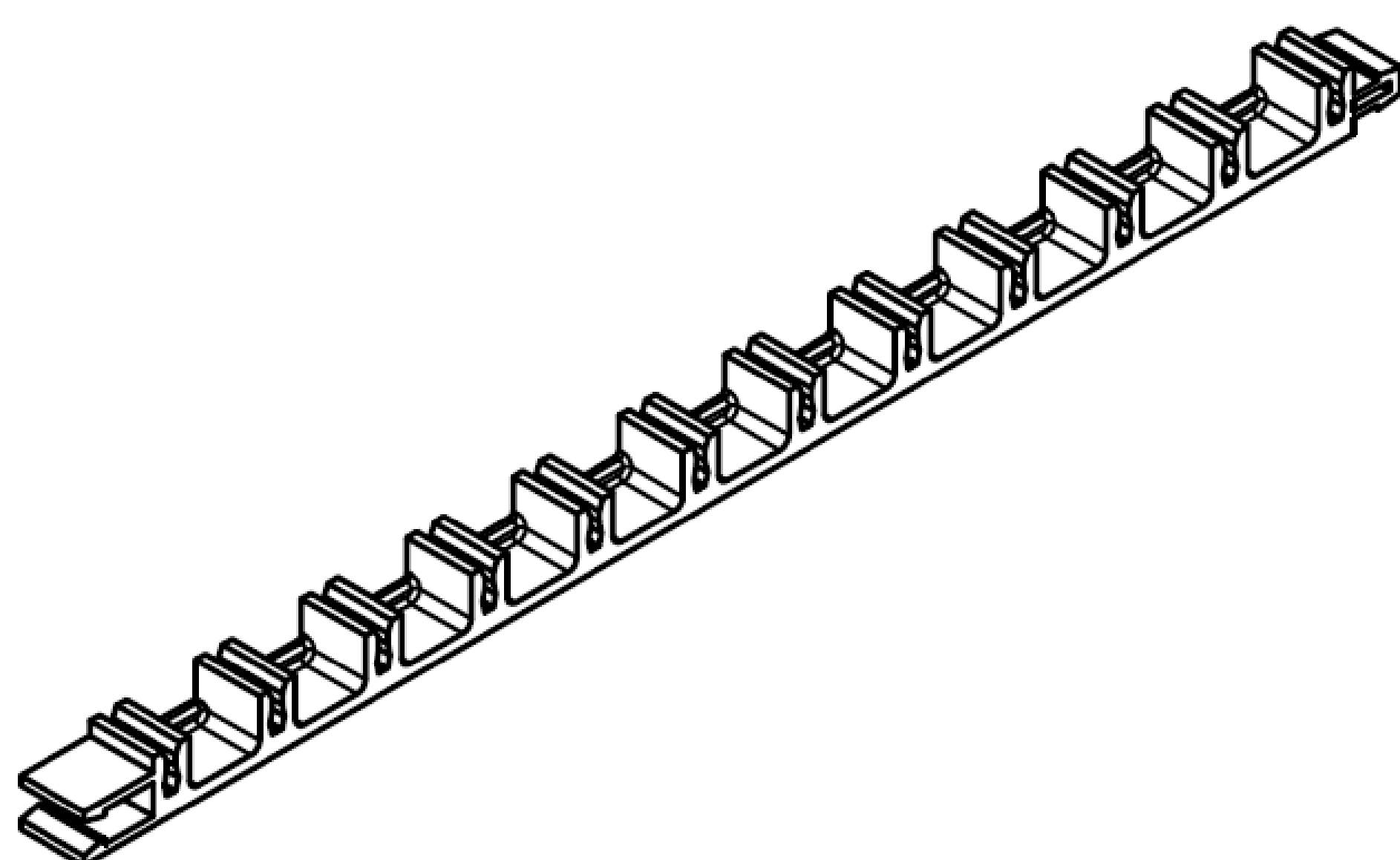


TROPFENABSCHIEDER

CLIP C30-BG/PP-10-BL



C30-BG/PP-10-BL



C25-WB/PP-12-WH

Anwendung

Der **CLIP C** stellt einen gleichmäßigen Profilabstand sicher. Als Bestandteil des Tropfenabscheiders trägt er maßgeblich zur Stabilität bei.

Technische Eigenschaften

- ▶ Länge: 300 mm
- ▶ Einfache Montage
- ▶ **CXX-BG**: Clip mit Steg
- ▶ **CXX-WB**: Clip ohne Steg

Material

Polypropylen

Optionen

- ▶ Wahlweise mit oder ohne Steg
- ▶ Profilabstand: 25 mm oder 30 mm
- ▶ Farben: schwarz oder weiß

Produkt Varianten

ART.NR.	TYP	MATERIAL	FARBE
11.90.01.02	C25-BG	Polypropylen	schwarz
11.90.02.02	C25-BG	Polypropylen	weiß
11.90.03.02	C25-WB	Polypropylen	schwarz
11.90.04.02	C25-WB	Polypropylen	weiß
11.90.05.02	C30-BG	Polypropylen	schwarz
11.90.06.02	C30-BG	Polypropylen	weiß
11.90.07.02	C30-WB	Polypropylen	schwarz
11.90.08.02	C30-WB	Polypropylen	weiß